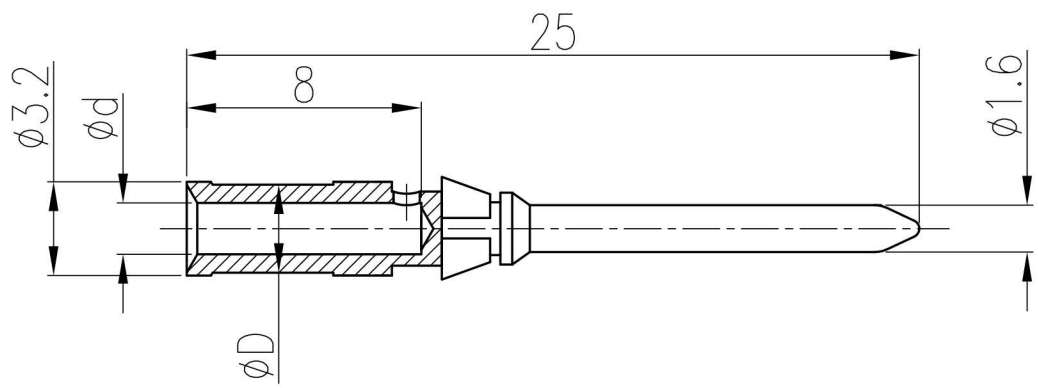


产品代号 Part Code	产品料号 Part NO.	重量/Weight		线径/Wire Gauge		d	D	剥线长度 Stripping Length
		g	mm ²	AWG				
DDM-0.37	2020011002	0.68	0.14-0.37	26-22		0.9	2.6	8
DDM-0.5	2020011005	0.66	0.5	20		1.15	2.6	8
DDM-0.75	2020011008	0.64	0.75	18		1.3	2.6	8
DDM-1.0	2020011010	0.62	1.0	18		1.45	2.6	8
DDM-1.5	2020011015	0.62	1.5	16		1.75	3.0	8

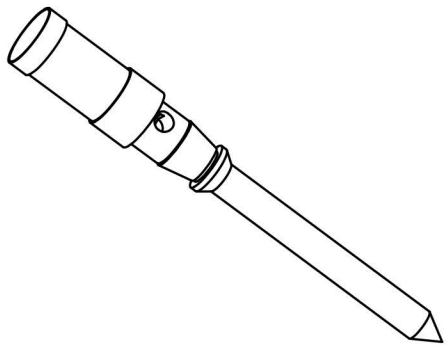


技术参数:

- 材料: 铜合金
- 表面处理: 镀金
- 额定电流: 10A
- 接触电阻: $\leq 3m\Omega$
- 线径范围: $0.14-1.5mm^2$ (26-16 AWG)
- 可插拔次数: ≥ 500

Technical specification:

- Material: copper alloy
- Surface: hard-gold plated
- Rated current: 10A
- Contact resistance: $\leq 3m\Omega$
- Wire gauge: $0.14-1.5mm^2$ (26-16 AWG)
- Mating cycles: ≥ 500



						表面处理 Finish		-		图号 Drawing No.	-
						材料 Material		-		产品代号 Part Code	DDM-XX
标记 Mark	处数 Number	变更描述/Description			签名 Signature	日期 Date			产品料号 Part No.		
		姓名/Name	日期/Date		姓名/Name	日期/Date	比例 Scale	版本 REV.	重量 Weight	数量 Qty.	产品名称 Part Name
绘图 Drawn			18.10.2010	标准化 Stand.	-	-	1:4	V1.0	-	-	-
审核 Checked			18.10.2010								
工艺 Process		-	-	批准 Approved		18.10.2010			All Dimensions in mm Original Size DIN A 4		浙江西霸士电气有限公司