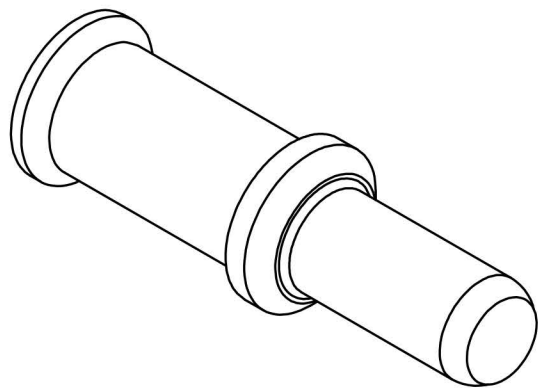


技术参数:

- 材料: 铜合金
- 表面处理: 镀银
- 额定电流: 100A
- 接触电阻: $\leq 0.3\text{m}\Omega$
- 线径范围: 25mm^2
- 最大电缆直径: 14mm
- 剥线长度: 19mm
- 可插拔次数: ≥ 500
- 电缆绞线标准: IEC 60228-5

Technical specification:

- Material: copper alloy
- Surface: hard-silver plated
- Rated current: 100A
- Contact resistance: $\leq 0.3\text{m}\Omega$
- Wire gauge: 25mm^2
- Max. insulation diameter: 14mm
- Stripping length: 19mm
- Mating cycles: ≥ 500
- For stranded fine wire acc. to: IEC 60228-5



						表面处理 Finish	-			图号 Drawing No.	-	
						材料 Material	-			产品代号 Part Code	CNM-25	
标记 Mark	处数 Number	变更描述/Description			签名 Signature	日期 Date	比例 Scale	版本 REV.	重量 Weight	数量 Qty.	产品料号 Part No.	2050001025
		姓名/Name	日期/Date		姓名/Name	日期/Date	2:1	V1.0	18.6g	-	产品名称 Part Name	-
绘图 Drawn			18.10.2010	标准化 Stand.	-	-						
审核 Checked			18.10.2010									
工艺 Process		-	-	批准 Approved		18.10.2010			All Dimensions in mm Original Size DIN A 4			浙江西霸士电气有限公司