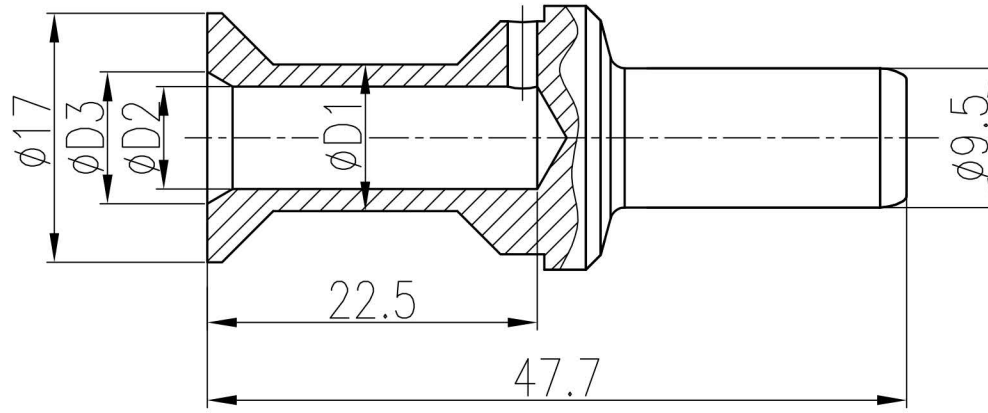


1		2			3		4		5		6	
产品代号 Part code	产品料号 Part NO.	线径/Wire Gauge	D1	D2	D3	剥线长度 Stripping length	重量/Weight					
		mm <sup>2</sup>										
CHM-25	2060001025	25	10	7	9	22.5	35.4					
CHM-35	2060001035	35	12.5	8.2	10.2	22.5	37.8					
CHM-50	2060001050	50	14.5	10	12	22.5	38.2					

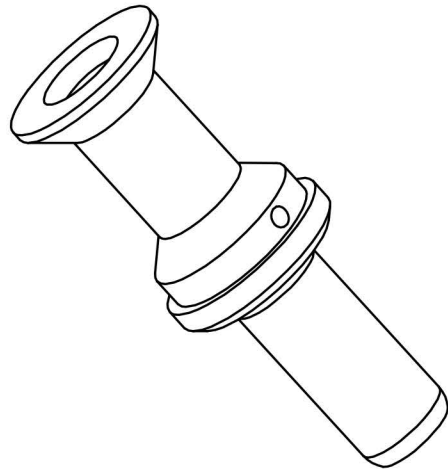


技术参数:

- 材料: 铜合金
- 表面处理: 镀银
- 额定电流: 200A
- 接触电阻:  $\leq 0.3m\Omega$
- 线径范围: 25-50mm<sup>2</sup>
- 可插拔次数:  $\geq 500$

Technical specification:

- Material: copper alloy
- Surface: hard-silver plated
- Rated current: 200A
- Contact resistance:  $\leq 0.3m\Omega$
- Wire gauge: 25-50mm<sup>2</sup>
- Mating cycles:  $\geq 500$



						表面处理 Finish		-		图号 Drawing No.	-
						材料 Material		-		产品代号 Part Code	CHM-XX
标记 Mark	处数 Number	变更描述/Description		签名 Signature	日期 Date	比例 Scale		版本 REV.	重量 Weight	数量 Qty.	产品料号 Part No.
绘图 Drawn		姓名/Name	日期/Date	姓名/Name	日期/Date	2:1	V1.0	-	-	-	产品名称 Part Name
审核 Checked			18.10.2010	标准化 Stand.	-						-
工艺 Process			-	批准 Approved							
										All Dimensions in mm Original Size DIN A 4	
										HDXBSCN 浙江西霸士电气有限公司	