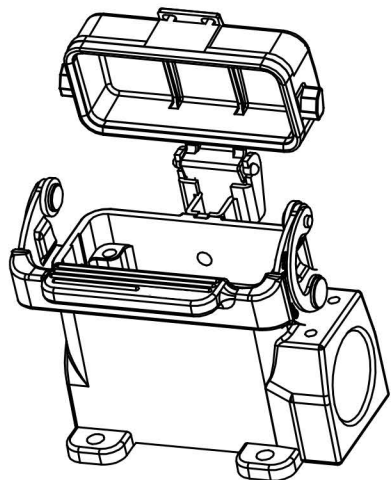


技术参数:

- 材料: 压铸铝
- 盖子材料: PC
- 表面处理: 粉末喷涂
- 颜色: RAL 7037 (灰色)
- 温度范围: $-40^{\circ}\text{C} - +125^{\circ}\text{C}$
- 防护等级: IP65 (联锁状态, IEC 60529)
- 出线方向: 侧出线
- 出线孔数: 2
- 螺纹规格: PG21
- 联锁元件:
 - 锁扣方式: 金属单扣
 - 材料: 不锈钢+软胶

Technical specification:

- Material: aluminium die-cast
- Material,cover: PC
- Surface: powder-coated
- Colour: RAL 7037(grey)
- Temperature range: $-40^{\circ}\text{C} - +125^{\circ}\text{C}$
- Degree of protection: IP65
(acc.to IEC 60529 for coupled connector)
- Cable entry: side entry
- No. of cable entries: 2
- Thread size: PG21
- Locking element:
 - Locking type: single locking latch
 - material: stainless steel+TPR



| | | | | | | | | | | |
|---------------|--------------|------------------|----------------|---------|-----------------|-------------|------------|---|-------------------|-------------------|
| | | | | | 表面处理 Finish | - | | | 图号 Drawing No. | - |
| | | | | | 材料 Material | - | | | 产品代号 Part Code | H10A-SDR-LB-2PG21 |
| 标记 Mark | 处数 Number | 变更描述/Description | | | 签名 Signature | 日期 Date | | | 产品料号 Part No. | 1629100221 |
| | 姓名/Name | 日期/Date | | 姓名/Name | 日期/Date | 比例 Scale | 版本 REV. | 重量 Weight | 数量 Qty. | 产品名称 Part Name |
| 绘图 Drawn | | 18.10.2010 | 标准化 Stand. | - | - | 2:3 | V1.0 | 160g | - | - |
| 审核 Checked | | 18.10.2010 | | | | | | | | |
| 工艺 Process | - | - | 批准 Approved | | 18.10.2010 | | | All Dimensions in mm Original Size DIN A 4 | | 浙江西霸士电气有限公司 |