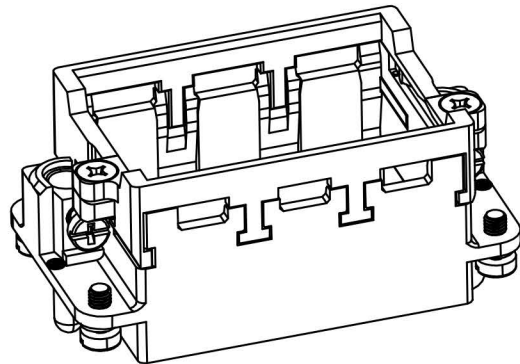


技术参数:

- 模块数量: 3
- 接地线:
 - 功率线: 4-10mm²(12-8 AWG)
 - 信号线: 1-2.5mm²(18-14 AWG)
- 材料: 压铸锌
- 温度范围: -40℃ - +125℃
- 可插拔次数: ≥500

Technical specification:

- No. of module: 3
- Wire gauge(PE contact):
 - Power side: 4-10mm²(12-8 AWG)
 - Signal side: 1-2.5mm²(18-14 AWG)
- Material: zinc die-cast
- Temperature range: -40℃ - +125℃
- Mating cycles: ≥500



					表面处理 Finish	-			图号 Drawing No.	-	
					材料 Material	-			产品代号 Part Code	HF10B-NUA.3	
标记 Mark	处数 Number	变更描述/Description		签名 Signature	日期 Date	比例 Scale	版本 REV.	重量 Weight	数量 Qty.	产品料号 Part No.	2070104102
	姓名/Name	日期/Date		姓名/Name	日期/Date					产品名称 Part Name	-
绘图 Drawn	√	06.03.2017	标准化 Stand.	-	-	1:1	V1.0	64g	-	浙江西霸士电气有限公司	
审核 Checked		06.03.2017									
工艺 Process	-	-	批准 Approved		06.03.2017	All Dimensions in mm Original Size DIN A 4					