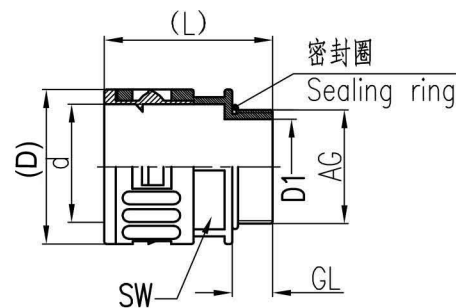


1	2	3	4	5	6		
螺纹尺寸	配用软管 (d)	螺纹长度 (GL)	内孔 (D1)	外圆直径(D)	总长 (L)	型号	订货号
PG制螺纹							
PG7	AD10.0	9.5	7.5	17.0	34.5	NTC-7-P/AD10.0	3 511 0700 14
PG9	AD13.0	9.5	11.5	20.0	34.5	NTC-9-P/AD13.0	3 511 0900 14
PG11	AD15.8	9.5	14.0	23.0	36.0	NTC-11-P/AD15.8	3 511 1100 14
PG13.5	AD18.5	11.0	16.0	26.0	39.0	NTC-13.5-P/AD18.5	3 511 1300 14
PG16	AD21.2	13.0	18.0	29.5	44.0	NTC-16-P/AD21.2	3 511 1600 14
PG21	AD28.5	13.0	23.5	37.0	47.0	NTC-21-P/AD28.5	3 511 2100 14
PG29	AD34.5	11.5	30.5	43.5	47.0	NTC-29-P/AD34.5	3 511 2900 14
PG36	AD42.5	13.5	40.0	51.0	52.0	NTC-36-P/AD42.5	3 511 3600 14
M公制螺纹							
M12X1.5	AD10.0	10.0	8.0	17.0	34.5	NTC-12-PM/AD10.0	3 511 1201 24
M16X1.5	AD13.0	9.5	11.5	20.0	34.5	NTC-16-PM/AD13.0	3 511 1601 24
M18X1.5	AD15.8	9.5	14.0	23.0	36.0	NTC-18-PM/AD15.8	3 511 1801 24
M20X1.5	AD18.5	11.0	16.0	26.0	39.0	NTC-20-PM/AD18.5	3 511 2001 24
M20X1.5	AD21.2	13.0	15.0	29.5	44.0	NTC-20-PM/AD21.2	3 511 2001 25
M25X1.5	AD21.2	13.0	18.0	29.5	44.5	NTC-25-PM/AD21.2	3 511 2501 24
M25X1.5	AD28.5	13.0	20.5	37.0	47.0	NTC-25-PM/AD28.5	3 511 2501 25
M32X1.5	AD28.5	13.0	24.0	37.0	47.0	NTC-32-PM/AD28.5	3 511 3201 24
M40X1.5	AD34.5	11.0	30.0	43.5	48.0	NTC-40-PM/AD34.5	3 511 4001 24
M40X1.5	AD42.5	13.5	33.5	51.0	52.0	NTC-40-PM/AD42.5	3 511 4001 25
M50X1.5	AD54.5	13.5	42.5	63.5	53.5	NTC-50-PM/AD54.5	3 511 5001 24
M63X1.5	AD54.5	14.0	55.0	63.5	53.5	NTC-63-PM/AD54.5	3 511 6301 24



技术参数:

- 材料:

· 主体: PA

· 密封元件: 丁腈橡胶

- 颜色: 黑色

- 温度范围: -40°C-100°C, 短时间可以达到120°C

Technical specification:

- Material:

· Body: PA

· Sealing: NBR

- Colour: black

- Temperature range: -40°C-100°C, short-term 120°C

						表面处理 Finish		-		图号 Drawing No.	-
						材料 Material		-		产品代号 Part Code	NTC-XX
标记 Mark	处数 Number	变更描述/Description		签名 Signature	日期 Date	比例 Scale		版本 REV.	重量 Weight	数量 Qty.	产品料号 Part No.
绘图 Drawn		姓名/Name	日期/Date	姓名/Name	日期/Date	1:1	V1.0	-	-	-	产品名称 Part Name
审核 Checked			18.10.2010	标准化 Stand.	-						-
工艺 Process			-	批准 Approved							
								All Dimensions in mm Original Size DIN A 4		浙江西霸士电气有限公司	